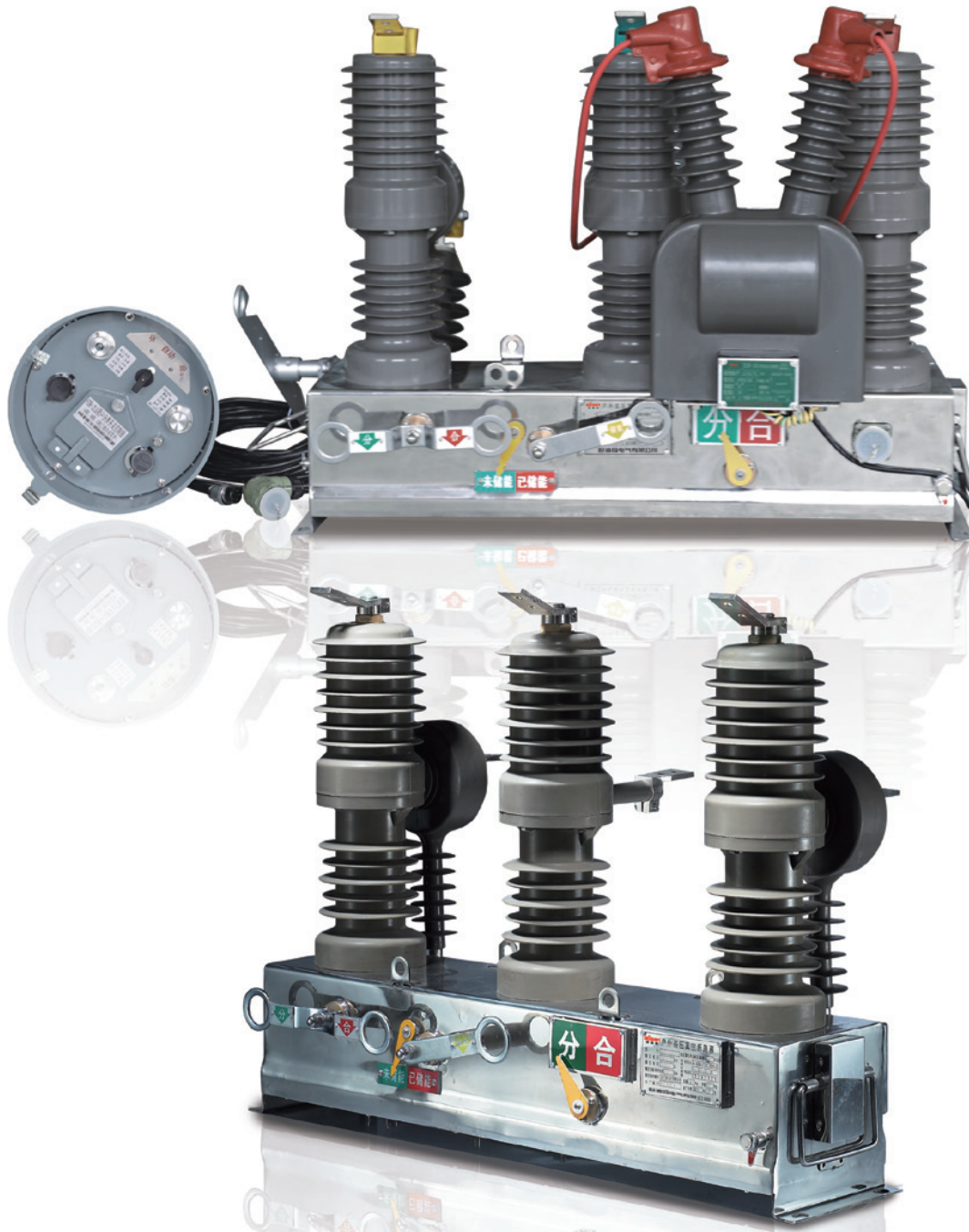


ZW32-12

户外高压真空断路器

Vacuum Circuit Breaker



ZW32-12 户外高压真空断路器

适用范围

ZW32-12 系列户外高压交流真空断路器是三相交流 50Hz、额定电压 12kV 的户外高压开关设备。适用于开断、关合城市或农村配电系统的负荷电流、过载电流和短路电流。

产品型号及含义

Z	W	32	-	12	G	/	630	20
▼	▼	▼		▼	▼		▼	▼
真空断路器	户外	设计序号		额定电压 (kV)	带隔离开关		额定电流 (A)	额定短路开断电流 (kA)

主要技术参数

项目	单位	ZW32-12/630-20	ZW32-12/630-25
额定电压	kV	12	
额定电流	A	630 1250	
额定短路开断电流	kA	20	25
额定短路关合电流 (峰值)		50	63
额定峰值耐受电流		50	63
额定短时耐受电流		20	25
额定短路持续时间	s	4	
额定绝缘水平	雷电冲击耐压 (峰值)	相间、对地 75, 断口 85	
	1min 工频耐压	相间、对地 42, 断口 48	
额定操作顺序		分 -0.3s- 分合 -180s- 合分 (电动机机构)	
额定短路电流开断次数	次	30	
机械寿命		10000	
额定操作电压 (分合线圈)	V	DC220, 110, AC220	
动静触头允许磨损累计厚度	mm	3	
过电流脱扣器额定电流	A	5	
电流互感器电流比 (常规)		200/5 400/5 630/5	
触头开距	mm	9 ±0.1	
触头超程		2 ⁺¹	
平均分闸速度	m/s	1.2 ± 0.2	
平均合闸速度		0.6 ± 0.2	
分闸时间	ms	15~50	
合闸时间		25~80	
合闸弹跳时间		≤ 2	
三相分合闸同期性		≤ 2	
每相回路直流电阻	mΩ	≤ 80	
储能电机	额定电压	V DC/AC 220	
	额定功率	W 70	
	储能时间	S ≤ 8	
质量	kg	100	

外形及安装尺寸

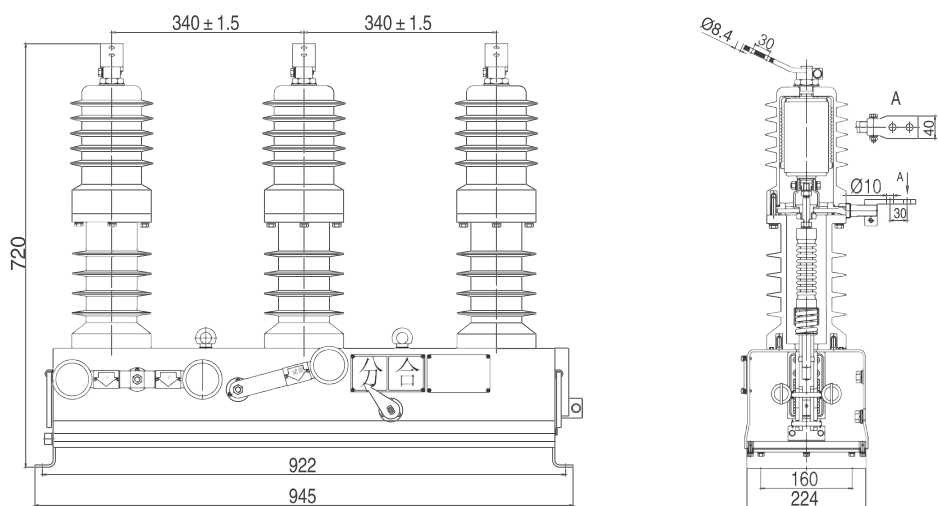


图 1 ZW32-12 户外高压真空断路器

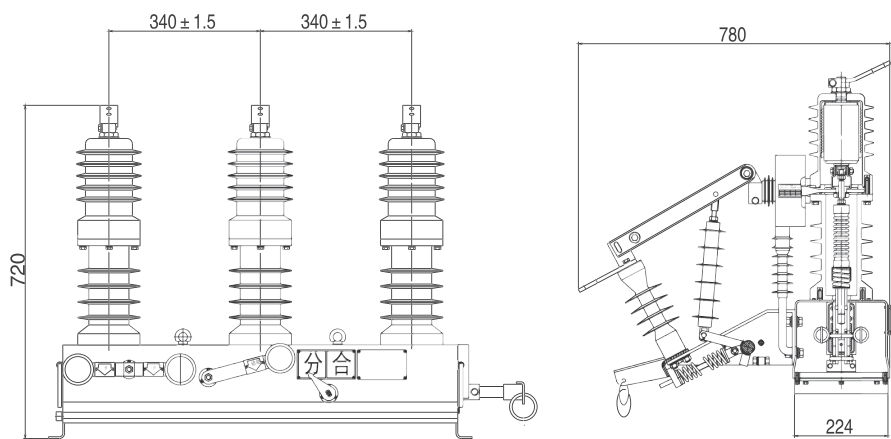


图 2 ZW32-12G 户外高压真空断路器

订货须知

- 1、产品型号、名称及参数；
- 2、互感器变比及等级；
- 3、数量及交货期；
- 4、操作方式：电动或手动；
- 5、其他特殊要求；

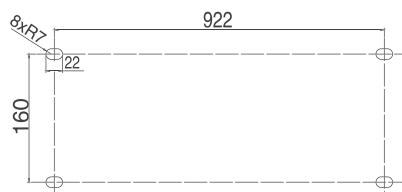


图 3 ZW32-12(G) 户外高压真空断路器