

COM1L 剩余电流动作断路器

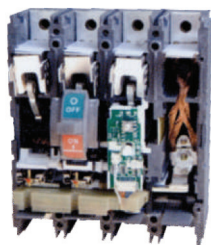


适用范围

COM1L 系列剩余电流动作断路器（以下简称断路器），主要适用于交流 50Hz，额定电压 400V，额定电流至 800A 的配电网络中，用来对用电设备提供间接接触保护，也可用来防止因设备绝缘损坏，产生接地故障电流而引起的火灾危险，并可用于分配电能和保护线路及电源设备的过载和短路，还可作为线路的不频繁转换和电动机不频繁启动之用。常规的带剩余电流保护断路器的漏电保护模块工作电源取样为二相。本系列断路器为三相，若缺一任一相，断路器漏电保护模块仍能正常工作，提高了产品的可靠性。

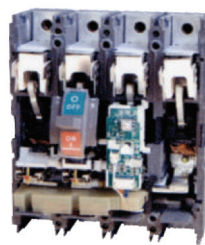
产品符合：IEC60947-2、GB/T14048.2 标准。

四极产品代号视图



A 型：N 极不安装过电流脱扣元件，且 N 极始终接通，不与其它三极一起合分。

B 型：N 极不安装过电流脱扣元件，且 N 极与其它三极一起合分。



C 型：N 极安装过电流脱扣元件，且 N 极与其它三极一起合分。

D 型：N 极安装过电流脱扣元件，且 N 极始终接通，不与其它三相一起合分。

正常的使用、 安装和运输条件

正常使用条件：

a) 周围空气温度上限不超过 +40°C，下限不低于 -5°C，24h 内的平均值不超过 +35°C。

注：在周围空气温度高于 +40°C 或低于 -5°C 的条件下使用的断路器应与制造厂协商。

b) 安装地点的海拔高度不超过 2000m；

c) 大气的相对湿度在周围最高温度 +40°C 时不超过 50%；在较低的温度下可以有较高的相对湿度（例如 20°C 时为 90%），并考虑到因温度变化发生的产品表面上的凝露。

正常安装条件：

a) 安装条件：一般应垂直安装，也可水平安装（横装）；

b) 安装类别：断路器主电路Ⅲ类。控制电路和辅助电路为Ⅱ类；

c) 污染等级：3 级；

d) 外磁场：安装场所附近的外磁场在任何方向不超过地磁场的 5 倍。

产品型号及其含义

CO	M	1	L - 125	S	P / 4	3	00	2	I	B	- 100	100mA		
企业代号	型号	设计序号	保护类型	壳架等级	分断能力等级	操作方式	极数	脱扣方式	内部附件	不同用途	漏电报警模块	四极产品代号	额定电流 (A)	漏电动作电流
欧迪森电气有限公司	塑料外壳式断路器	1	带剩余电流保护	125	S: 标准型	无: 本体操作	3P	2: 电磁脱扣	见表 1 (脱扣器方式及附件代号)	无: 配电用 2: 电动机保护用	无: 无此功能 I: 漏电报警不脱扣	A 型	见表 2	30mA
				250	H: 高分断型	Z: 转动手柄操作	4P	3: 复式脱扣				B 型		50mA
				400		P: 电动操作		C 型				100mA		
				800				D 型				200mA		
													300mA	
														500mA
														1000mA

注:

四极产品中中性极 (N 极) 的型式分四种:

A 型: N 极不安装过电流脱扣器, 且 N 极始终接通, 不与其他三极一起合分

B 型: N 极不安装过电流脱扣器, 且 N 极与其他三极一起合分 (N 极先合后分)

C 型: N 极安装过电流脱扣器, 且 N 极与其他三极一起台分 (N 极先合后分);

D 型: N 极安装过电流脱扣器, 且 N 极始终接通, 不与其他三极一起合分

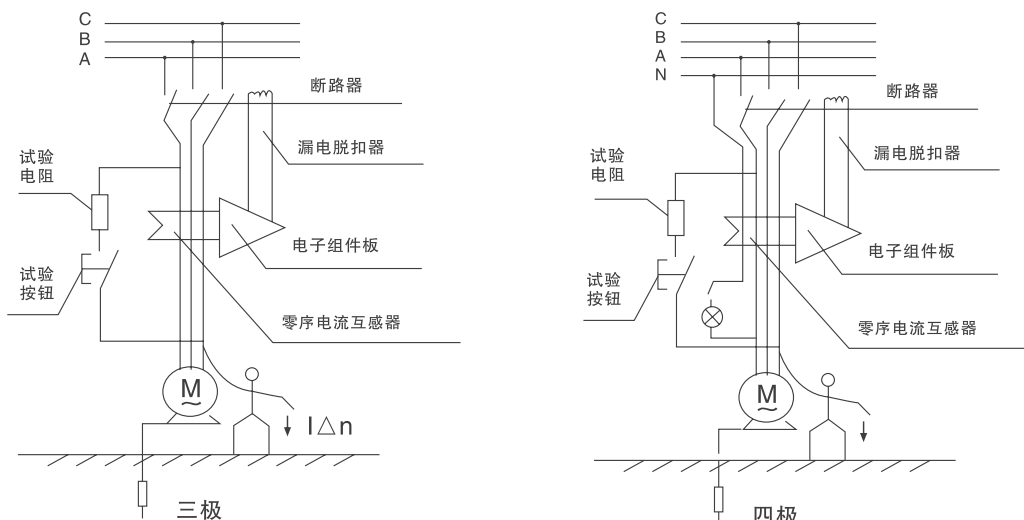
结构和工作原理

1、结构

本系列断路器系电子式电流动作型漏电保护器。主要部件有: 主开关 (包括过电流脱扣器), 零序电流互感器, 电子放大部件, 漏电脱扣器, 试验装置, 全部零部件均装于一个塑料外壳中。

2、工作原理

当被保护电路中有漏电或触电时, 零序电流互感器有一个信号输出, 当该信号输出达到一定值时, 就触发可控硅导通, 使漏电脱扣器动作, 从而带动牵引杆使操作机构在很短的时间内断开切断电源, 从而实现漏电保护功能 (工作原理视图如下)。



工作原理图

主要技术参数

脱扣方式及附件代号

表 1

附件名称	脱扣方式及附件代号		附件安装及引线方式		
	电磁式脱扣器	复式脱扣器	COM1L-125/3 □ COM1L-250/3 □	COM1L-125/4 □ COM1L-250/4 □	COM1L-400 □ COM1L-800 □
无附件	200	300	□H	□H	□H
报警触头	208	308	●H	●H	●H
分励脱扣器	210	310	■H	■H	■H
辅助触头	220	320	○H	○H	○H
辅助触头、报警触头	228	328	●○H	●○H	●○H
欠电压脱扣器	230	330	◇H	◇H	◇H
分励脱扣器、辅助触头	240	340	无	■H○	■H○
漏电报警模块	I 或 II	I 或 II	□H◆	□H◆	□H◆

断路器的技术指标

表 2

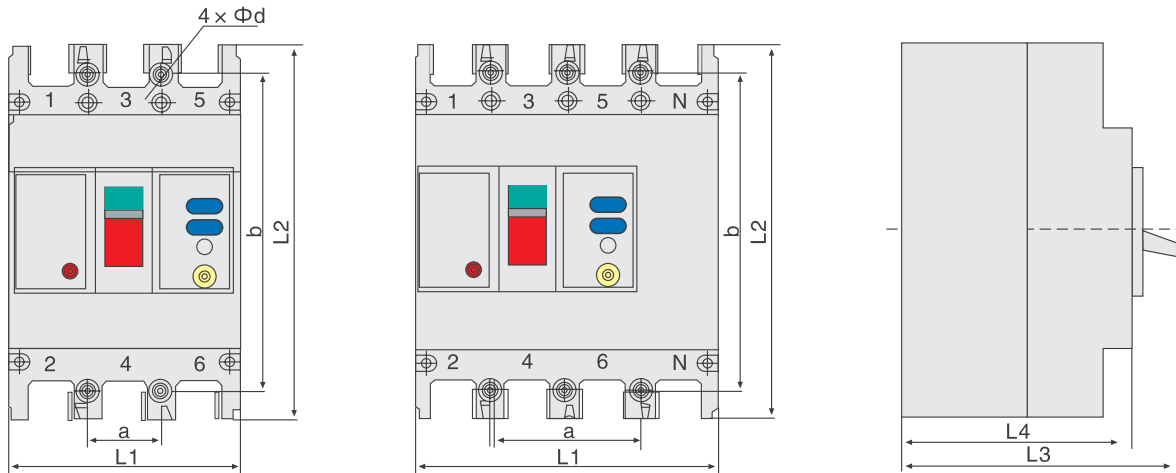
型号	COM1L-125		COM1L-250		COM1L-400		COM1L-800		
	S	H	S	H	S	H	S	H	
分断能力级别									
壳架等级电流 (A)	125		250		400		800		
额定电流 In (A)	10、16、20、25、32、40、50、63、80、100、125		100、125、140、160、180、200、225、250		225、250、315、350、400		400、500、630、700、800		
极数	3、4		3、4		3、4		3、4		
额定绝缘电压 Ui (V)	AC800		AC800		AC800		AC800		
额定工作电压 Ue (V)	AC400		AC400		AC400		AC400		
额定冲击耐受电压 Uimp (V)	8000		8000		8000		8000		
飞弧距离 (mm)	50		50		100		100		
额定极限短路分断能力 Icu (KA)	35	50	35	50	50	65	50	65	
额定运行短路分断能力 Ics (KA)	22	35	22	35	35	42	35	42	
额定剩余短路接通 (分断) 能力 IΔm (KA)	8.75	12.5	8.75	12.5	12.5	16.25	12.5	16.25	
额定剩余动作电流 IΔn (mA)	100、300、500		100、300、500		100、300、500		300、500、1000		
额定剩余不动作电流 IΔno (mA)	0.5IΔn								
延时分断时间 IΔt (S)	非延时、0.1、0.2、0.3、0.4、0.5、1.0 (三档任意组合)								
操作性能 (次)	通电	1500		1000		1000		1000	
	不通电	8500		7000		4000		4000	
	总次数	10000		8000		5000		5000	

注：1、额定剩余动作电流 IΔn 有：30mA、50mA、100mA、200mA、300mA、500mA、1000mA 可选，用户可任选三档进行组合。

2、上表中额定剩余动作电流 IΔn 的组合方式为本公司默认配置，延时分断时间 IΔt 的默认值为“非延时”、“0.4s”、“1.0s”三档组合。

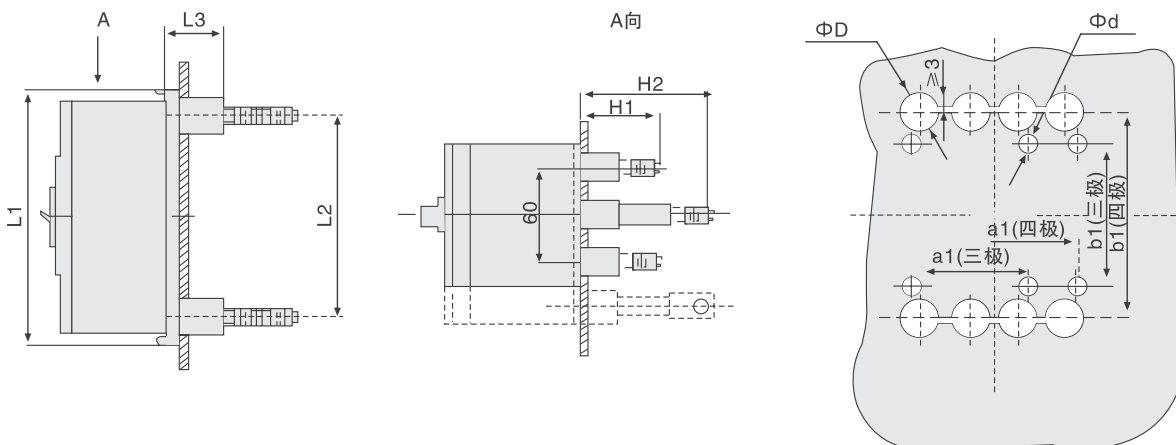
外形及安装尺寸

断路器板前接线的外形及安装尺寸



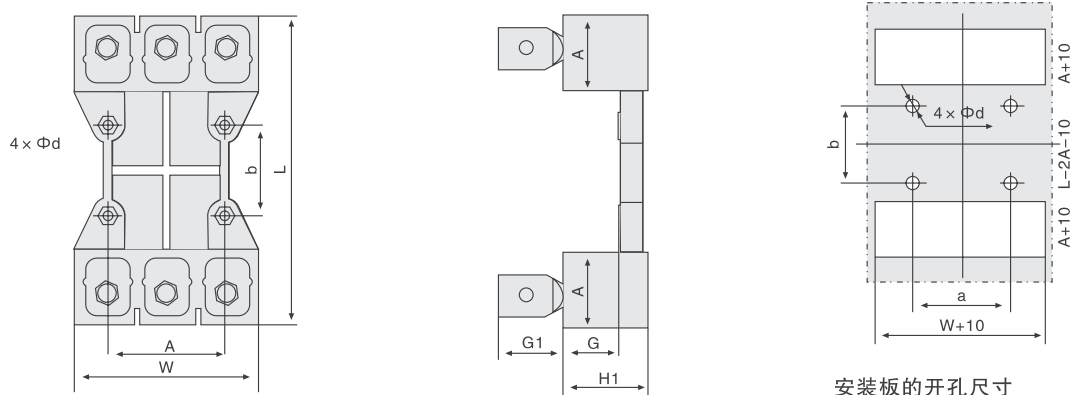
型号	极数	外形尺寸 mm				安装尺寸 mm		
		L1	L2	L3	L4	a	b	Φd
COM1L-125	3	92	150	110	92	30	129	4×Φ4.5
	4	122	150	110	92	60	129	6×Φ4.5
COM1L-250	3	107	165	110	92	35	126	4×Φ4.5
	4	142	165	110	92	70	126	6×Φ4.5
COM1L-400	3	150	257	150	108	44	195	4×Φ4.5
	4	198	257	150	108	44	195	6×Φ4.5
COM1L-800	3	210	280	150	110	70	243	4×Φ7
	4	280	280	150	110	70	243	6×Φ7

断路器板后接线的外形及安装尺寸



型号	外形尺寸 mm					安装尺寸 mm					
	L1	L2	L3	H1	H2	a1		b1		ΦD	Φd
						三极	四极	三极	四极		
COM1L-125	164	132	35	53	93	72	102	90	132	22	5.5
COM1L-250	173	144	35	55	100	87	122	93	144	24	5.5
COM1L-400	267	144	37	70	120	87	122	93	225	26	6.5
COM1L-800	295	210	37	75	125	87	122	93	243	48	7.0

插入式板后接线的外形及安装尺寸

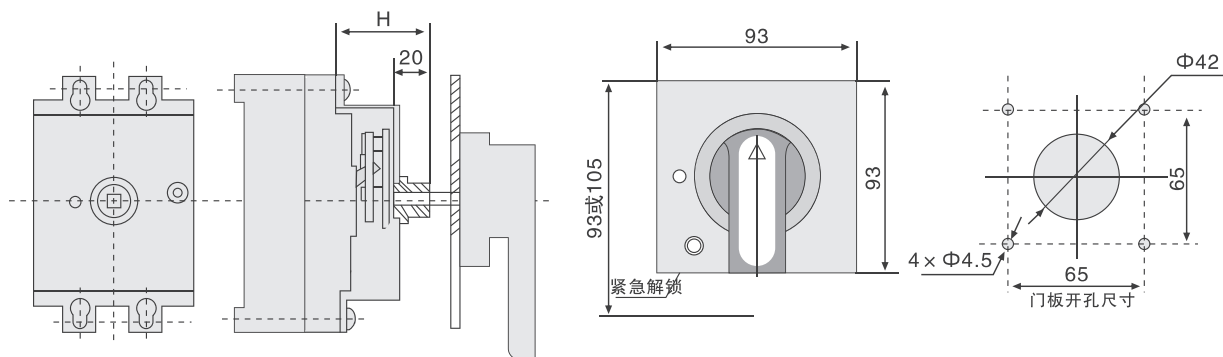


安装板的开孔尺寸

单位为毫米

型号	W		L	A	H1	G	G1	a		b	Φd
	三极	四极						三极	四极		
COM1L-125	94	125	170	38	50	33	38	60	90	56	6.5
COM1L-250	110	145	188	48	50	33	40	70	105	54	7
COM1L-400	144	188	280	50	60	37	48	88	132	143	9
COM1L-800	212	282	298	57	100	43	129	140	210	143	9

转动手柄操作模块



型号	COM1L-125	COM1L-250	COM1L-400	COM1L-800
安装尺寸 H	49mm	55mm	74mm	66mm