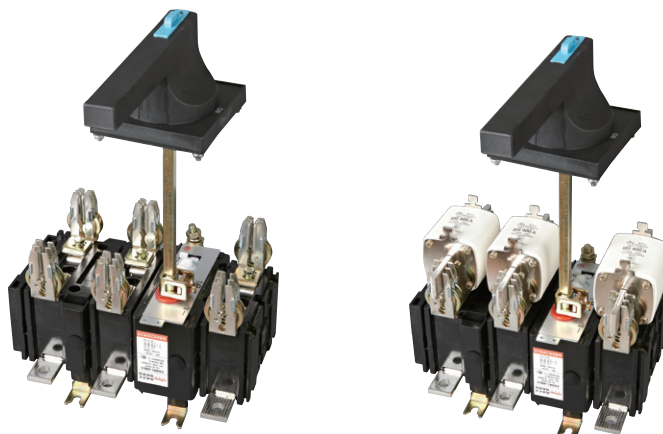


## COGR1 隔离开关熔断器组



### 适用范围

COGR1 系列隔离开关熔断器组主要用于有高短路电流的配电电路和电动机电路中，作为手动不频繁操作的开关、隔离开关和应急开关，并作电路保护之用。开关可直接开闭电动机等高电感负载，特别适用于抽屉式开关柜成套装置中使用。

开关符合 GB/T14048.3、IEC60947-3 标准，广泛用于较高级的抽屉式低压成套开关柜中。

### 产品型号及其含义

CO	GR	1	C	- 630 / 3	J	400	11	
企业代号	型号	设计序号	操作方式	壳架等级	极数	柜外操作	额定电流 (A)	辅助触点
欧迪森电气有限公司	隔离开关熔断器组	1	无：正面操作 C：侧面操作	125 400 630 1250	3P 3N 4P	无：柜内操作 J：柜外操作	125：63、80、100、125 400：160、200、250、315、400 630：315、400、500、630 1250：700、800、1000、1250	11： 1 常开 1 常闭  22： 2 常开 2 常闭

注：4 极（即 3 极 + 可通断中性极）、3N（即 3 极 + 无分断中性极）

### 产品结构特点

开关采用正面旋转操作方式，由操作机构、触头系统、手柄等组成。

开关采用全封闭式结构，静触头及灭弧系统均组装在由新型耐弧工程塑料制成的壳体内，并装有快速操作机构，开关闭合和分断的速度与操作者的动作速度无关，因而保证操作人员及设备的安全。

开关具有独特性能的触头系统，动触头系统均由四个压缩弹簧的铜滚柱组成，每个滚柱都能单独滚动，从而更有效地防止触头熔焊的发生；发生故障时触头压力随电流的增大而增加，能承受较大的短路电流。

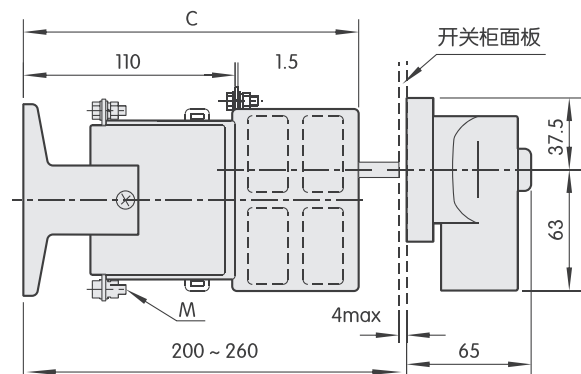
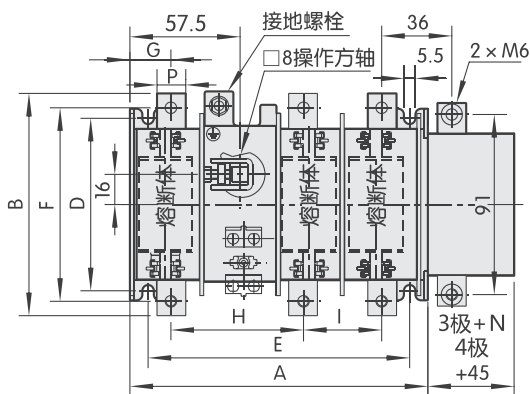
操作手柄可安装在开关柜门上，当柜门关上时手柄即与开关的操纵杆契合，当开关处于闭合位置时，手柄与柜门联锁，可防止柜门的打开。

## 主要技术参数

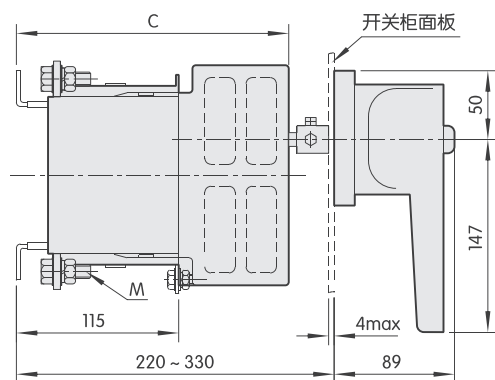
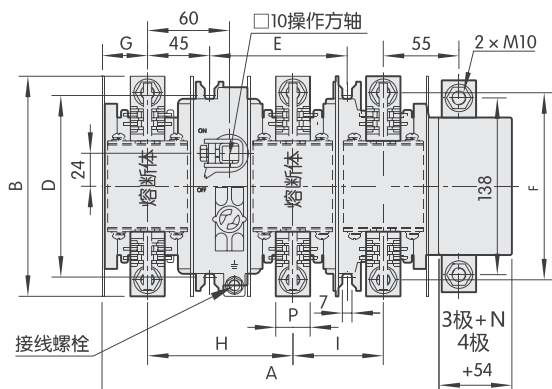
表 1

规格		63	125	160	250	400	630	800	1000	1250
极数		3、4	3、4	3、4	3、4	3、4	3、4	3、4	3、4	3、4
额定绝缘电压 $U_i$ (V)		1000V								
额定工作电压 $U_e$ (V)		AC 400V/AC 690V								
约定发热电流 $I_{th}$ (A)		63	125	160	250	400	630	800	1000	1250
额定工作电流 (A)	400V	63	125	160	250	400	630	800	1000	1250
	690V	63	100	160	250	315	425	500	630	800
额定限制短路电流 400V (kA)		100	100	100	100	100	100	100	100	100
额定限制短路电流 690V (kA)		50	50	50	50	50	50	50	50	50
机械寿命 (次)		15000	15000	12000	12000	12000	3000	500	500	500
电寿命 (次)		1000	1000	300	300	300	200	100	100	100
熔断器额定电流 (A)400V/690V 时		63/63	125/100	160/160	250/250	400/315	630/425	800/500	1000/630	1250/800
熔断器型号		RT16-100、NT00	RT16-100、NT00	RT16-100、NT00	RT16-1、NT1	RT16-2、NT2	RT16-3、NT3	RT16-3、NT3	RSO	RSO
操作力矩 $N \cdot m$		7.5	7.5	16	16	16	30	30	40	40
辅助触头约定发热电流 $I_{th}380V$ 、AC-15 (A)		5	5	5	5	5	5	5	5	5

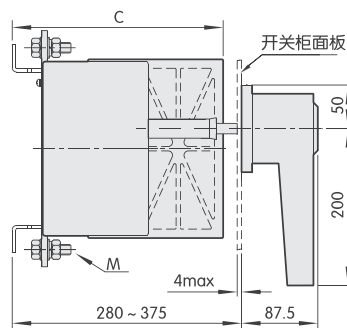
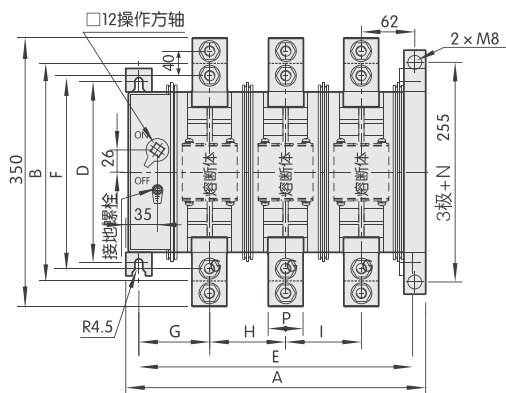
## 外形及安装尺寸



COGR1-63、125 的外形及安装尺寸



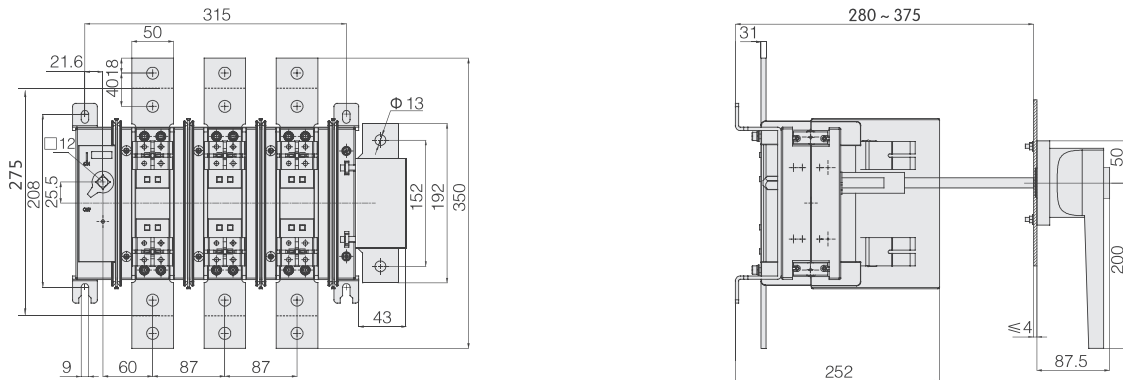
COGR1-160、250、400 的外形及安装尺寸



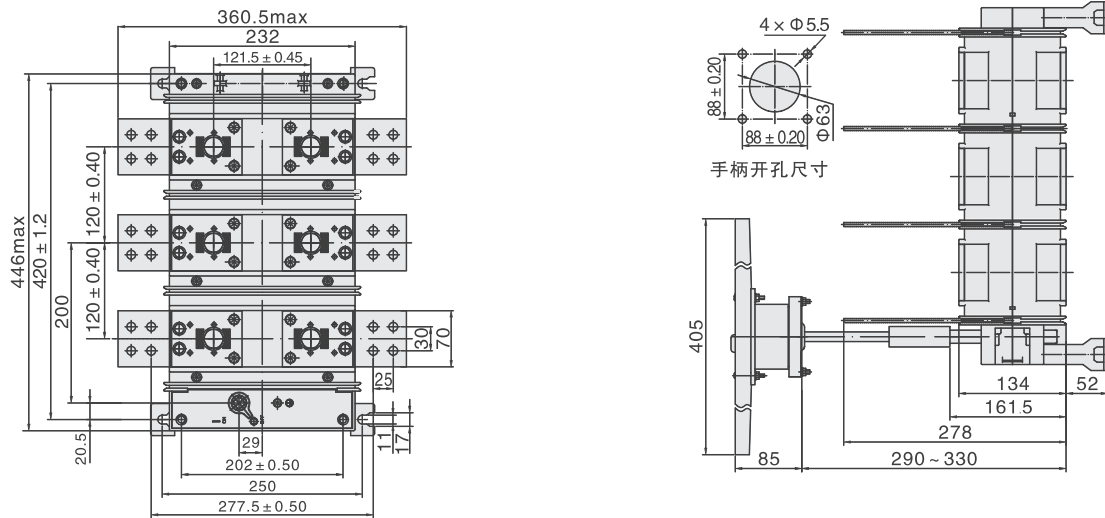
COGR1-630、800 的外形及安装尺寸

注：COGR1-630 为单孔接线，COGR1-800 为双孔接线

型号	A	B	C	D	E	F	G	H	I	M	P
COGR1-63	155	101.5	172	90	135	90	19.5	72	35	5	12
COGR1-125	155	115	172	90	135	100	21.5	69	40.5	6	15
COGR1-160	245	145	200	128	100	136	27	108	65	8	20
COGR1-250	245	166	200	128	100	136	27	108	65	10	25
COGR1-400	245	166	200	128	100	136	27	108	65	10	25
COGR1-630	270	275	252	208	315	234	80	87	87	12	40
COGR1-800	350	/	252	208	315	/	80	87	87	12	50
COGR1-1000	350	/	252	208	315	/	80	87	87	12	50



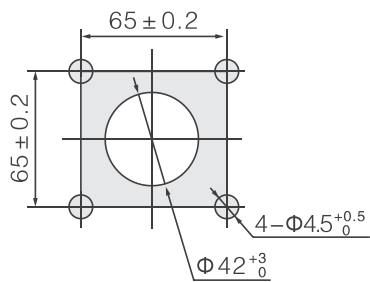
COGR1-630、800/4 外形及安装尺寸



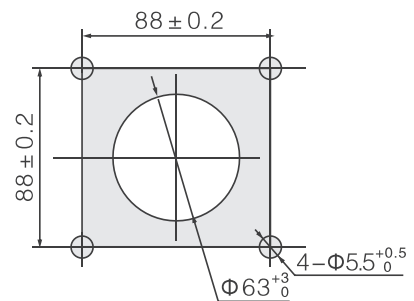
COGR1-1250 外形及安装尺寸

## 柜门开孔尺寸

COGR1 系列隔离开关熔断器组手柄开孔图



COGR1-63、125



COGR1-160、250、400、630、800、1000、1250